

	а		б		в		г		д		е		ж		з
Евровинт 50	24 шт.	Эксцентрик 16	24 шт.	Дюбель 30 мм	24 шт.	Уголок RV8	5 шт.	Саморез 6x10	20 шт.	Шуруп 4x16	30 шт.	Шуруп 3x12 п/сфера	33 шт.	Направл. ролик 400мм	5 компл.
	и		к		л		м		н		о		п		р
Ручка P406	5 шт.	Стыков. профиль L=1010	1 шт.	Шайба 12x4 пл.	10 шт.	Опора меб. регулир.	4 шт.	Ключ-шестигранник	1 шт.	Загл. к ев. винту	20 шт.	Заглушка эксцентрика	24 шт.	Дюбель DU 321	4 шт.
	с		т		у		ф		х		ц				
Эксцентрик VB-35M/16	4 шт.	Шуруп 3x25	8 шт.	Стяжка угл пл	4 шт.	Уголок регулир.	2 шт.	Дюбель распорный 6x60	2 шт.	Шуруп 4, 5x60	2 шт.				

Наименование деталей

1. Крышка	540x450	1 шт.
2. Боковина левая	1014x422	1 шт.
3. Боковина правая	1014x422	1 шт.
4. Основание	522x424	1 шт.
5. Ригель	488x130	1 шт.
6. Боковина ящика лев.	400x120	5 шт.
7. Боковина ящика прав.	400x120	5 шт.
8. Стенка ящика	431x120	5 шт.
9. Фасад ящика ДР	484x187	1 шт.
10. Фасад ящика	484x187	2 шт.
11. Фасад ящика	484x217	2 шт.
12. Дно ящика ДВПО	461x404	5 шт.
13. Стенка левая ДВПО	1033x257	1 шт.
14. Стенка правая ДВПО	1033x257	1 шт.
15. Планка МДФ ДР фиолетовая	488x50	1 шт.
16. Планка МДФ ДР серая	488x50	1 шт.

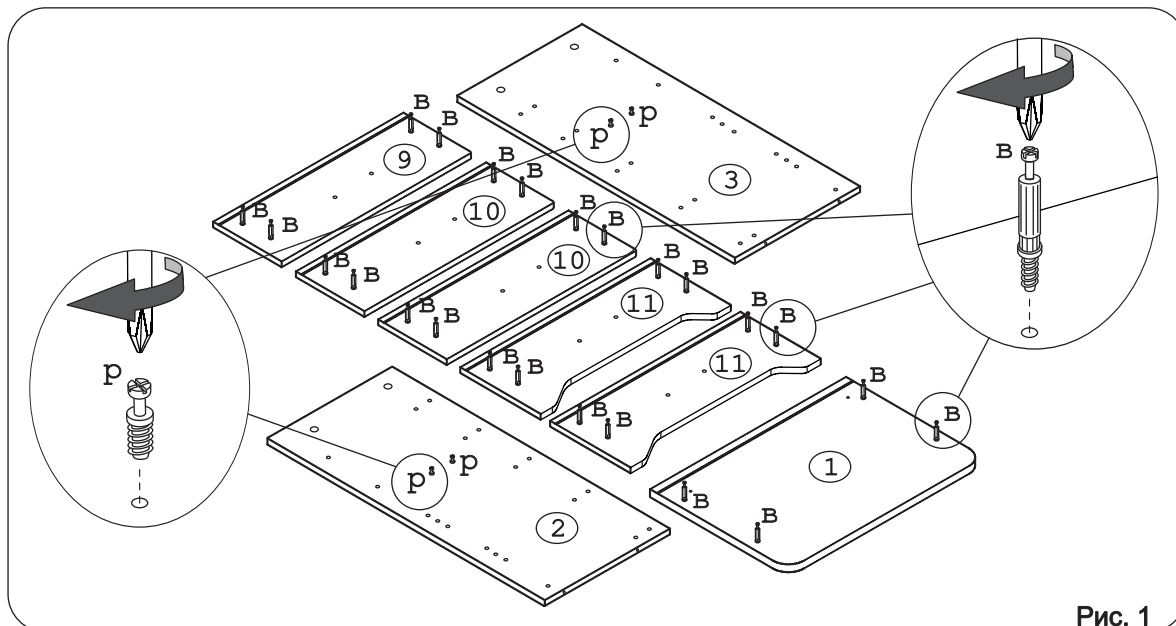
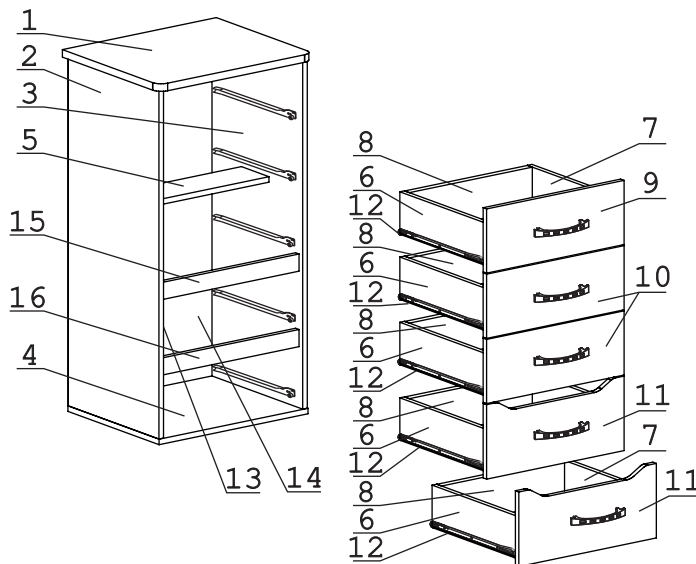


Рис. 1

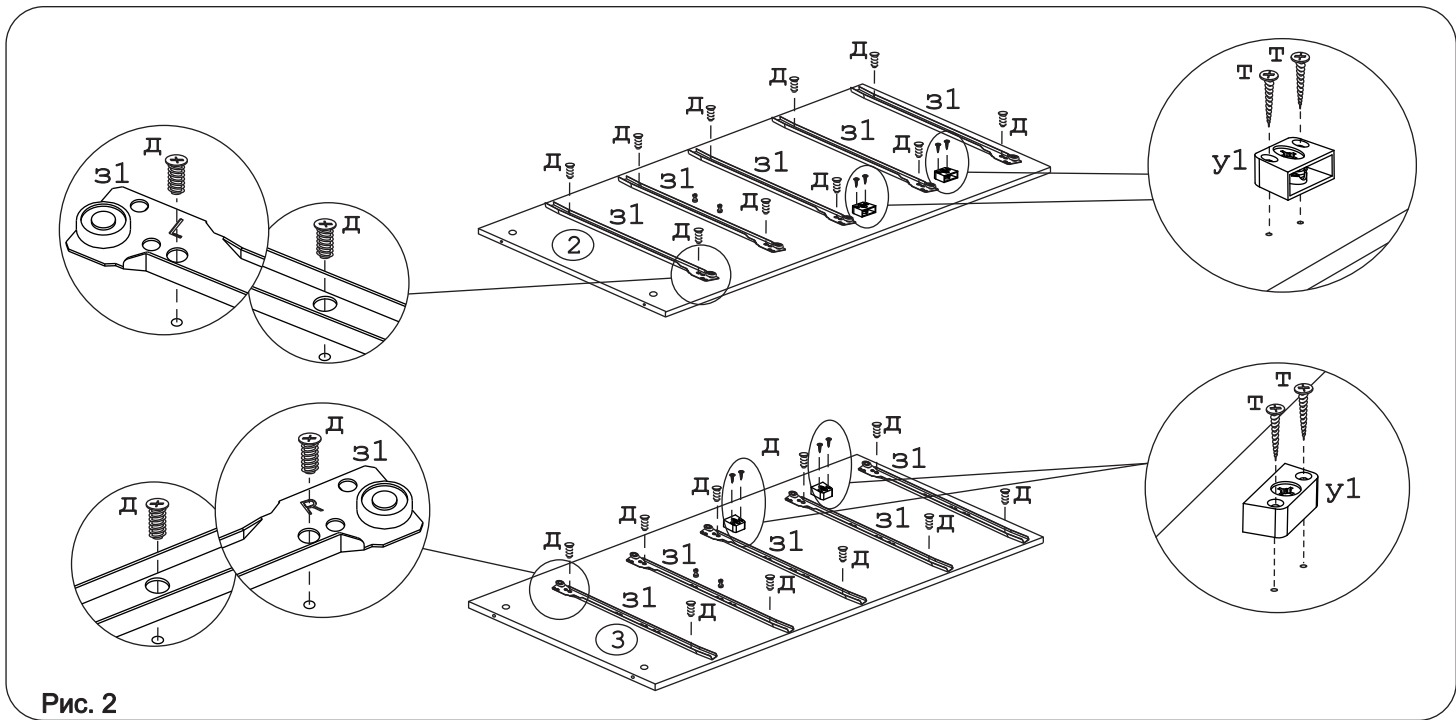


Рис. 2

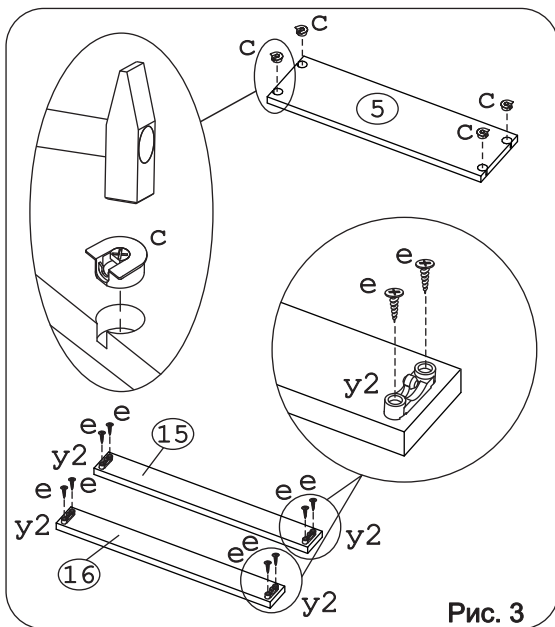


Рис. 3

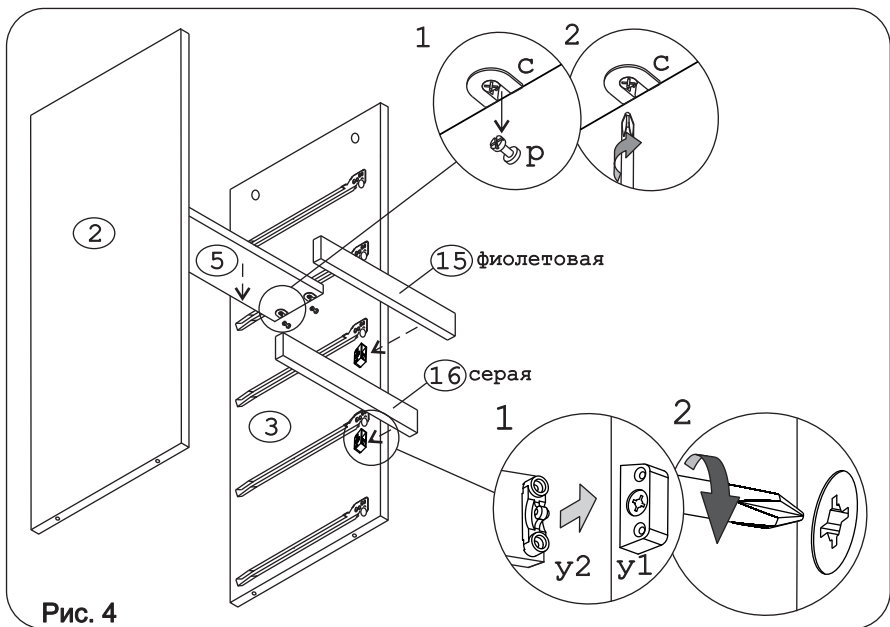


Рис. 4

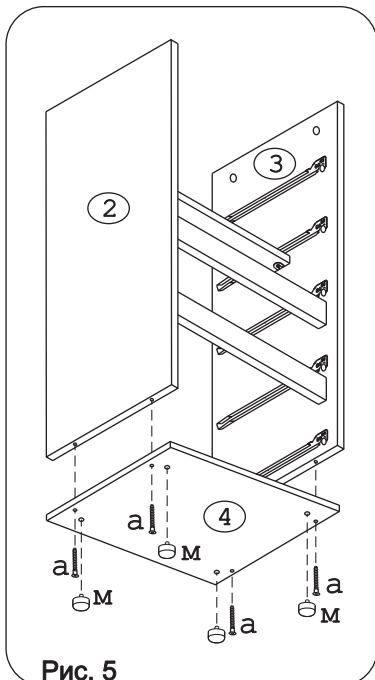


Рис. 5

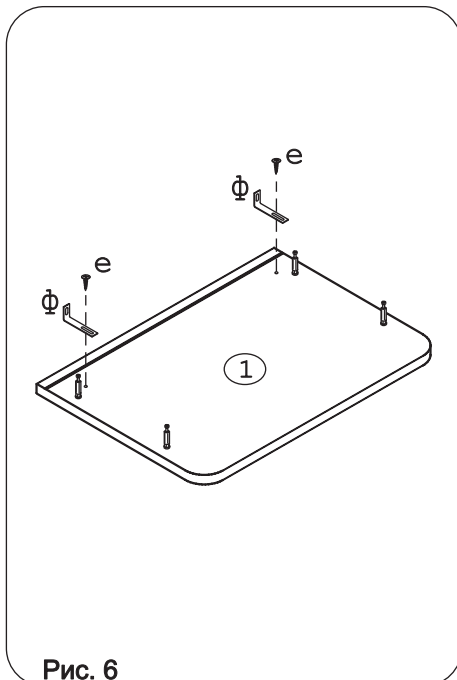


Рис. 6

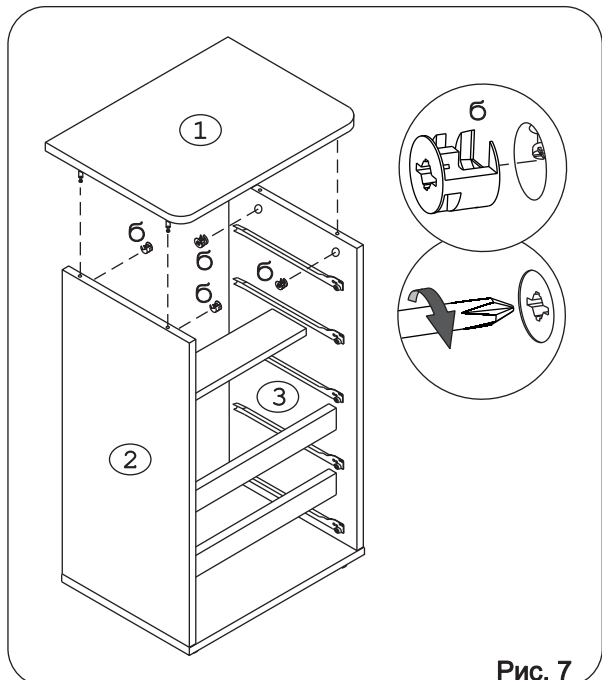
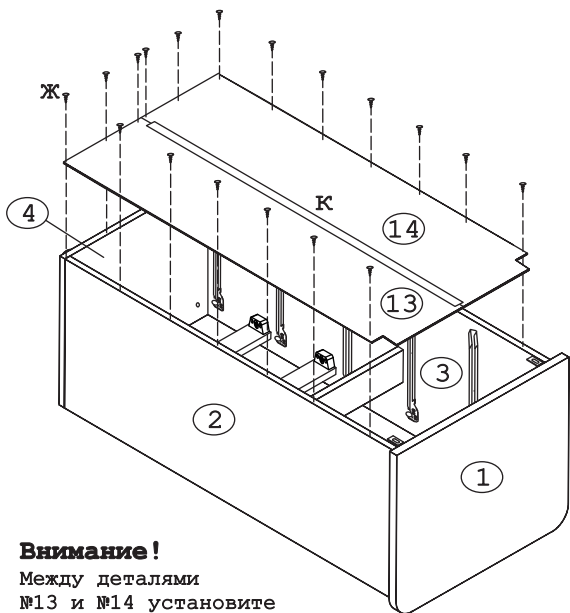


Рис. 7



Внимание!
Между деталями
№13 и №14 установите
стыковочный профиль «к».

Рис. 8

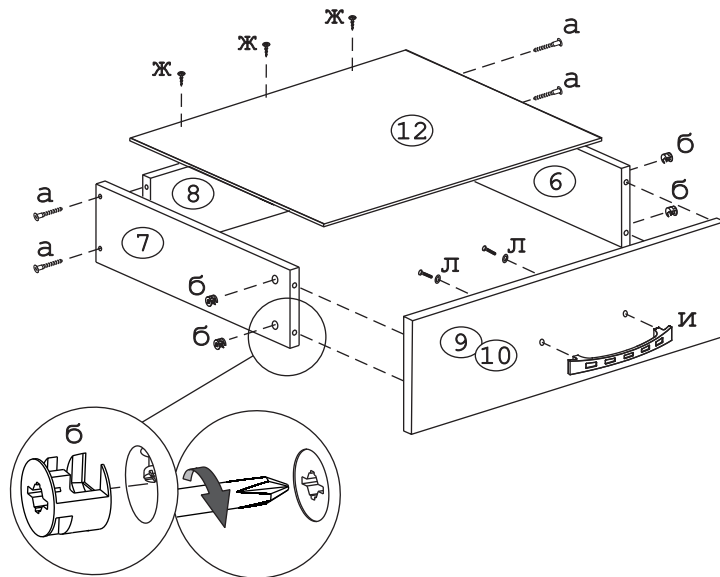


Рис. 9

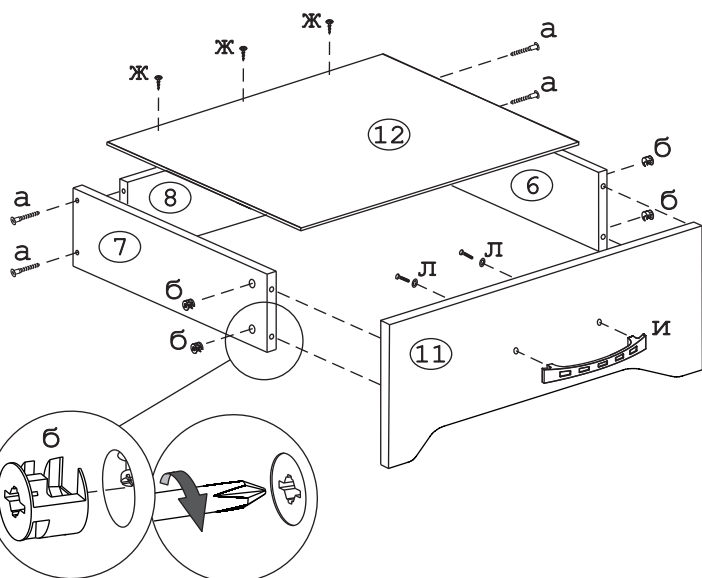


Рис. 10

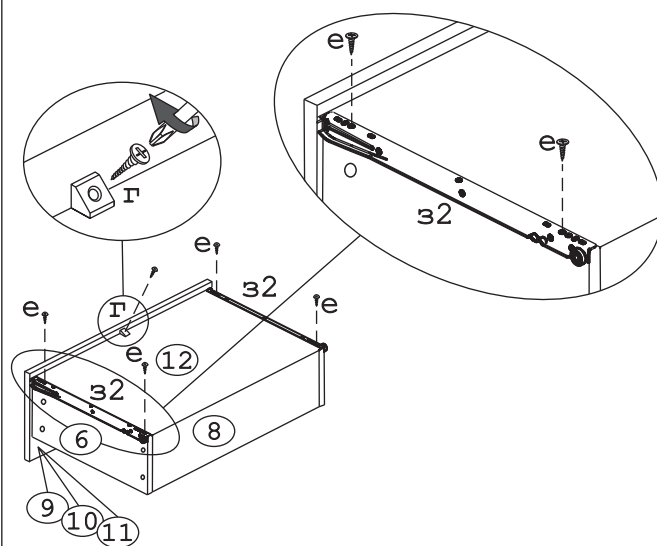


Рис. 11

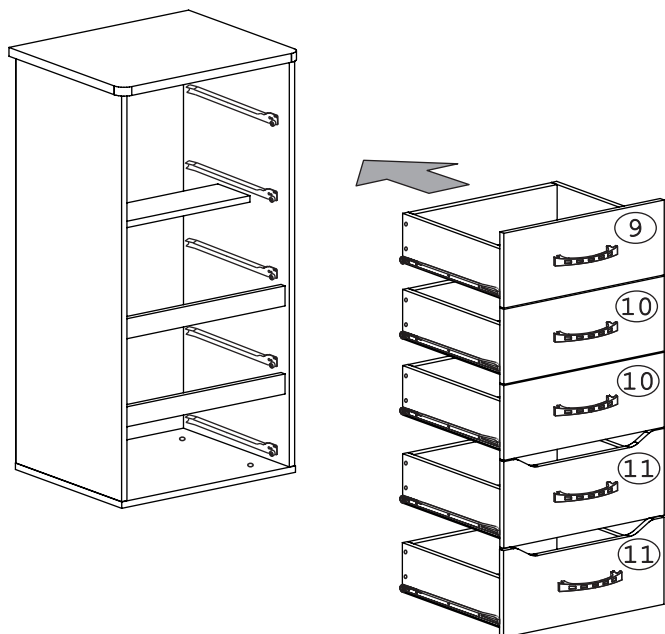


Рис. 12

Внимание!

Во избежание опрокидывания комода,
его необходимо крепить к стене через уголок
регулируемый «ф», при помощи дюбеля
распорного «х» и шурупа 4,5х60 «ц».